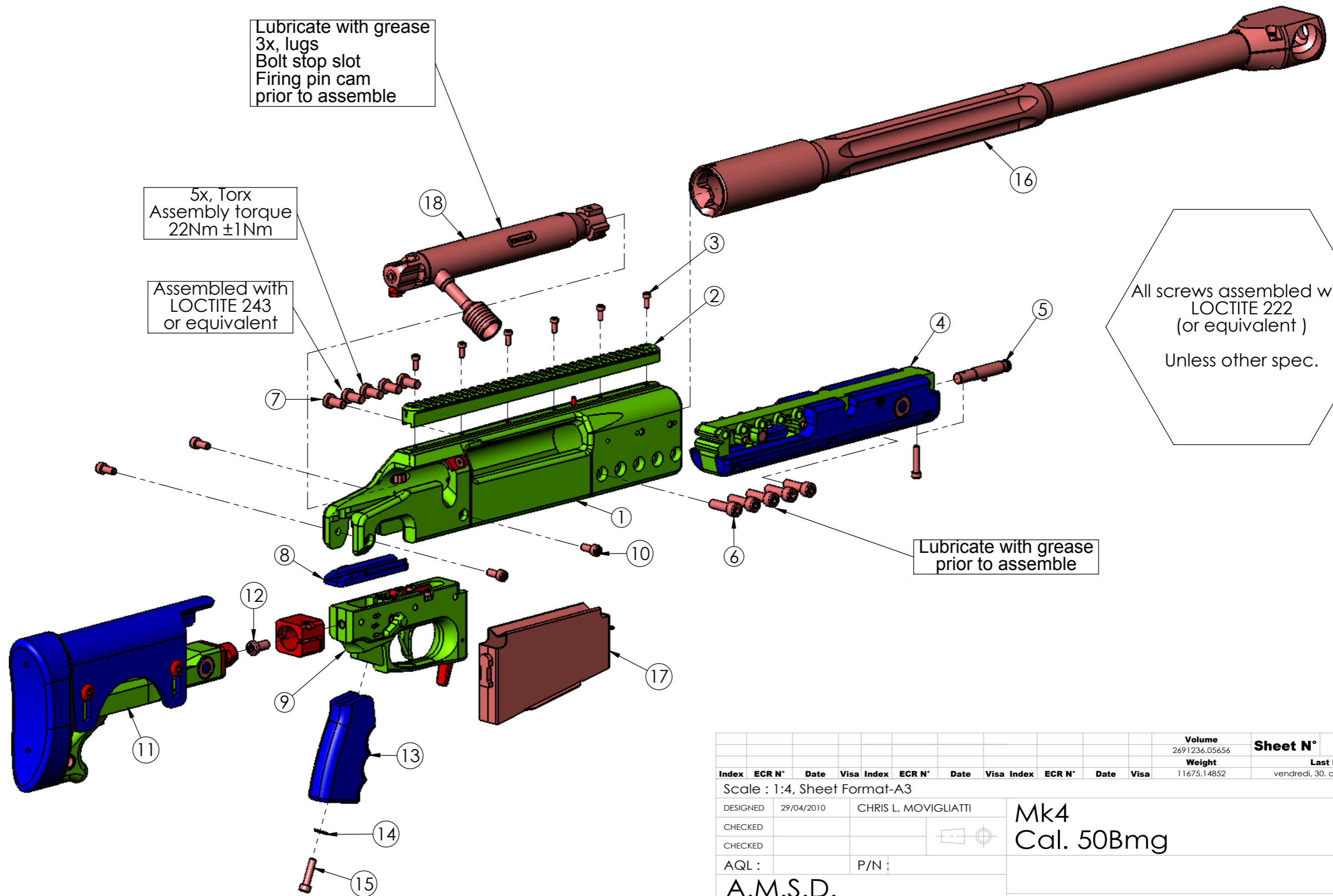
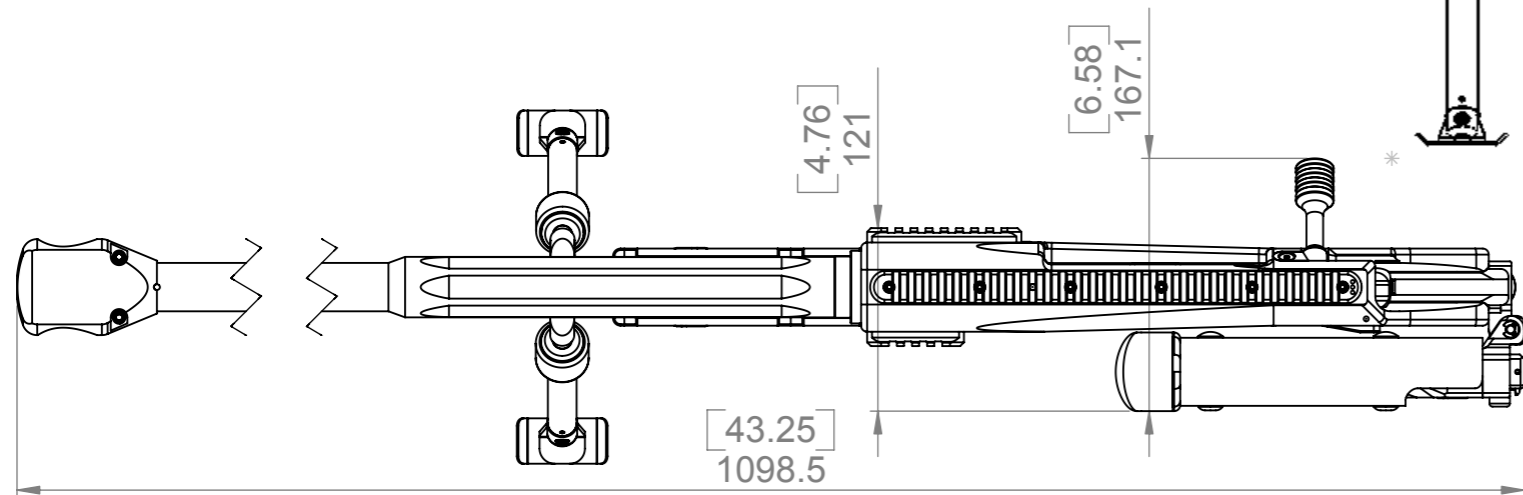
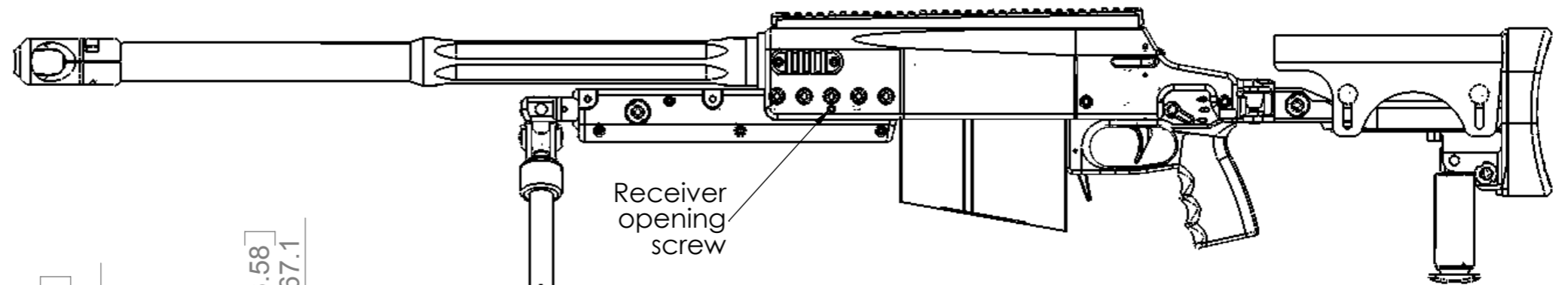
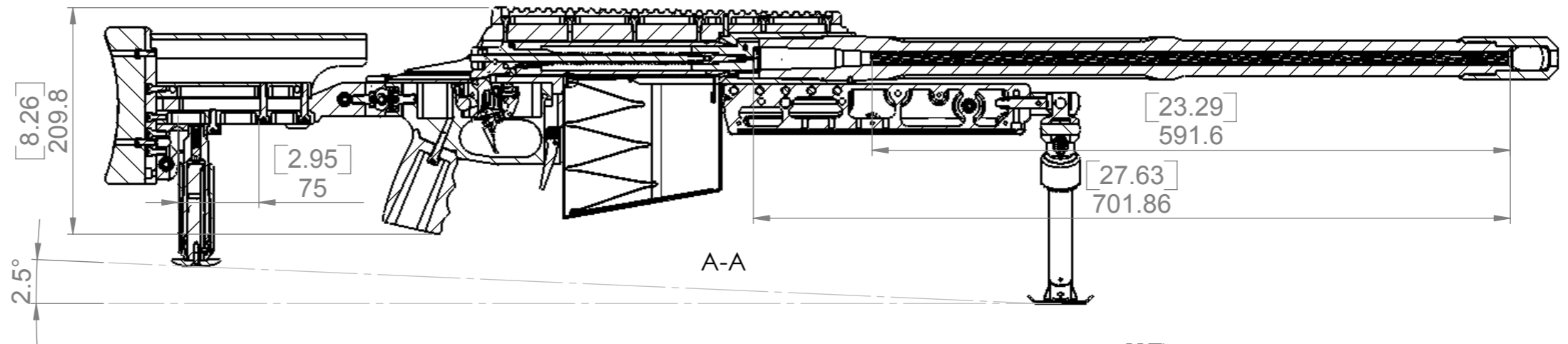
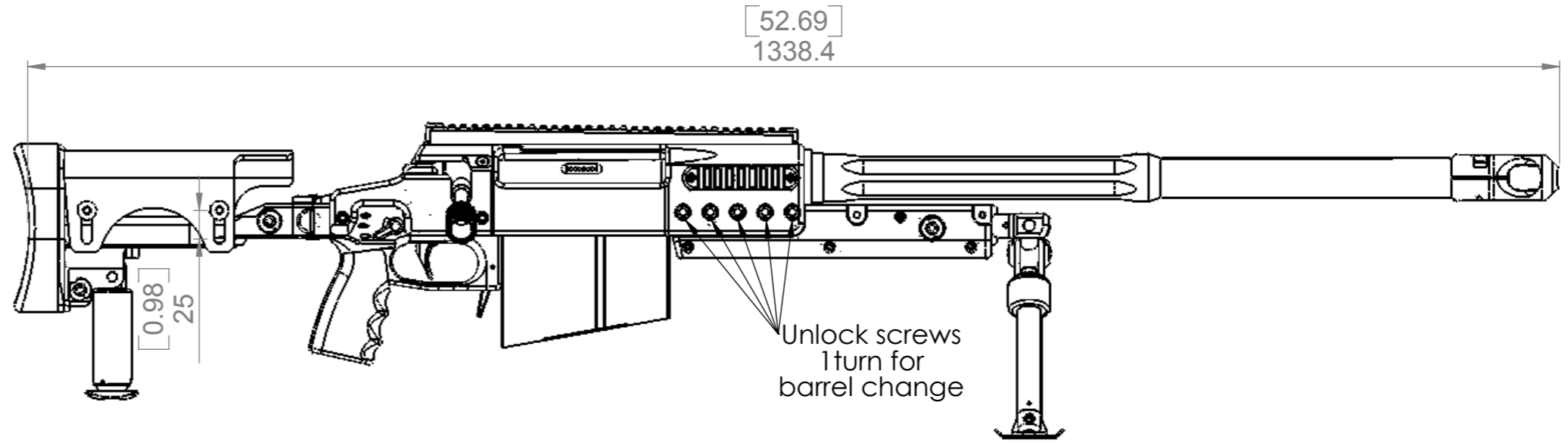
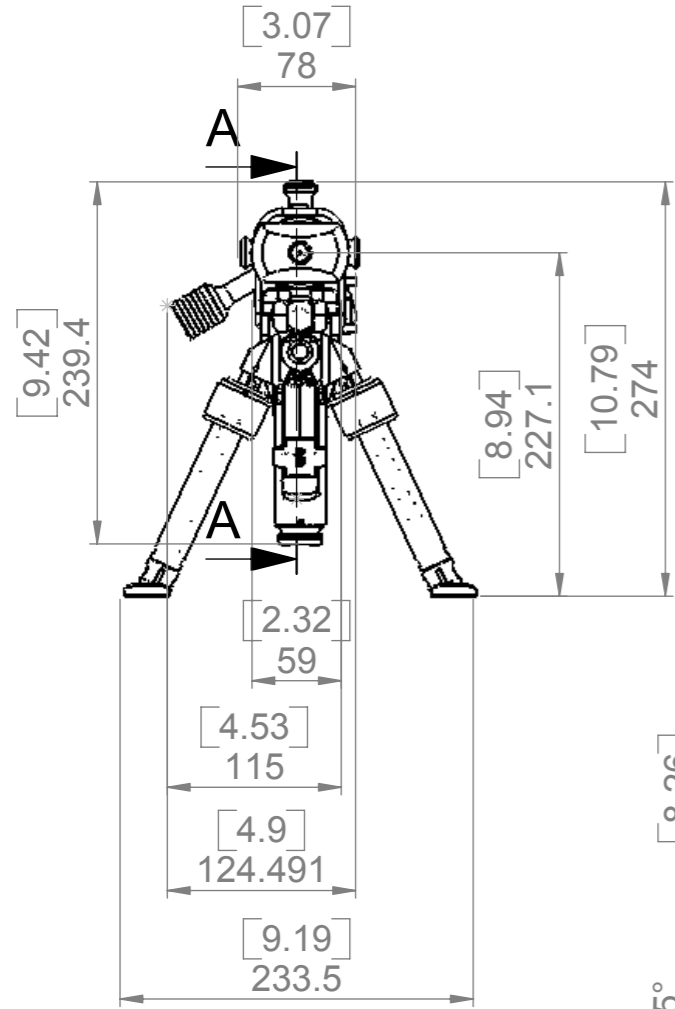


										Volume 2691236.05656	Sheet N° 1/2
										Weight 11675.14852	Last Printed vendredi, 30. avril 2010 10:30:52
Index	ECR N°	Date	Visa	Index	ECR N°	Date	Visa	Index	ECR N°	Date	Visa
Scale : 1:4, Sheet Format-A3											
DESIGNED	29/04/2010	CHRIS L. MOVIGLIATTI								Mk4	
CHECKED										Cal. 50Bmg	
CHECKED										OM50-MK4	
AQL :		P/N :									
A.M.S.D. P.O. BOX 487 CH - 1214 VERNIER / GENEVA											



Index	ECR N°	Date	Visa	Index	ECR N°	Date	Visa	Index	ECR N°	Date	Visa	Volume	Sheet N°
												2691236.05656	2/2
												11675.14852	Last Printed
													vendredi, 30. avril 2010 10:30:52
Scale : 1:4, Sheet Format-A3													
DESIGNED	29/04/2010	CHRIS L. MOVIGLIATTI		Mk4									
CHECKED				Cal. 50Bmg									
CHECKED													
AQL :		P/N :											
A.M.S.D.				OM50-MK4									
P.O. BOX 487													
CH - 1214 VERNIER / GENEVA													



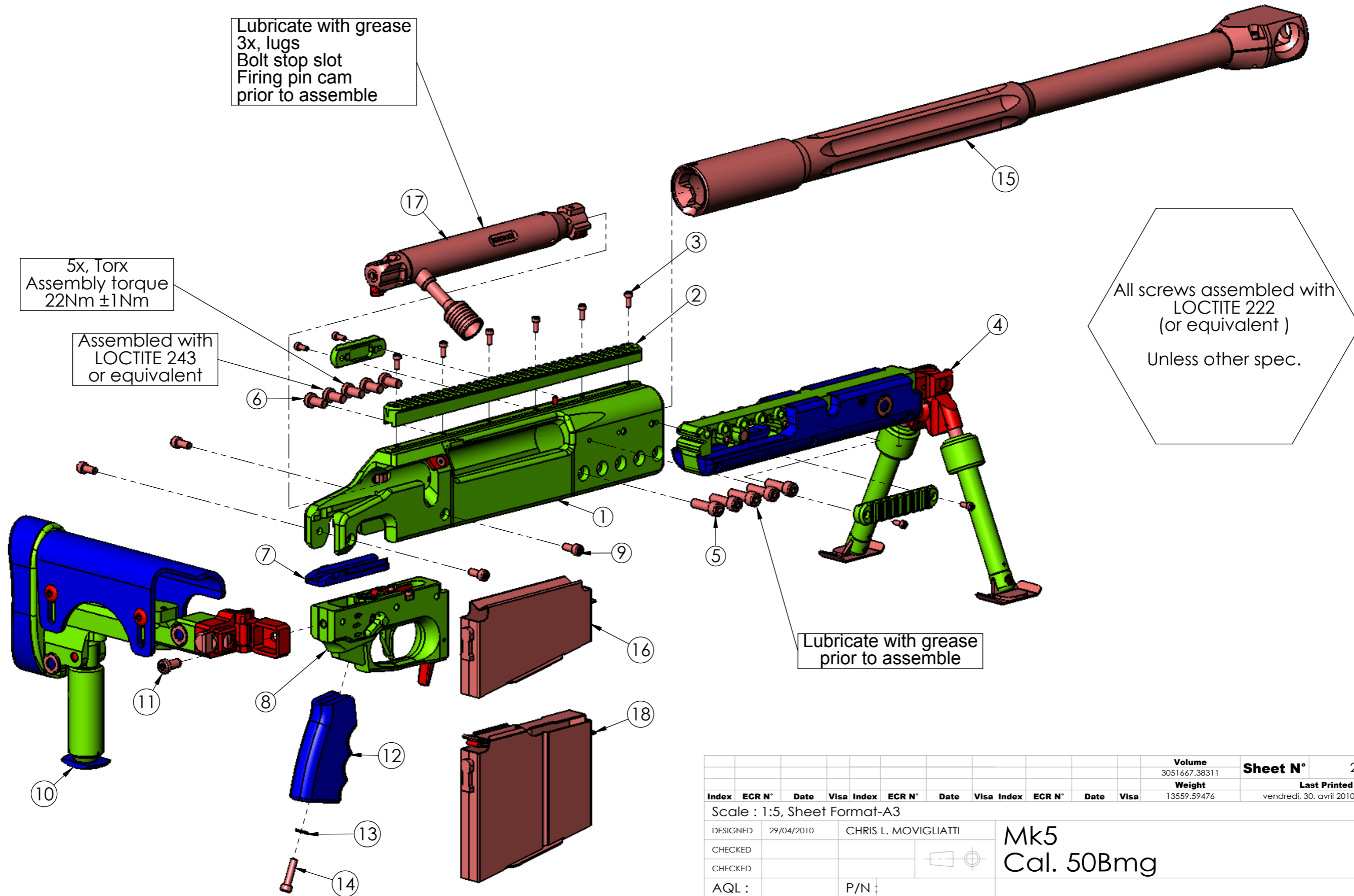
										Volume	3051667.38311	Sheet N°	1/2
										Weight	13559.59476	Last Printed	vendredi, 30. avril 2010 16:32:04

Scale : 1:5, Sheet Format-A3													
DESIGNED	29/04/2010	CHRIS L. MOVIGLIATTI											
CHECKED													
CHECKED													
AQL :		P/N :											

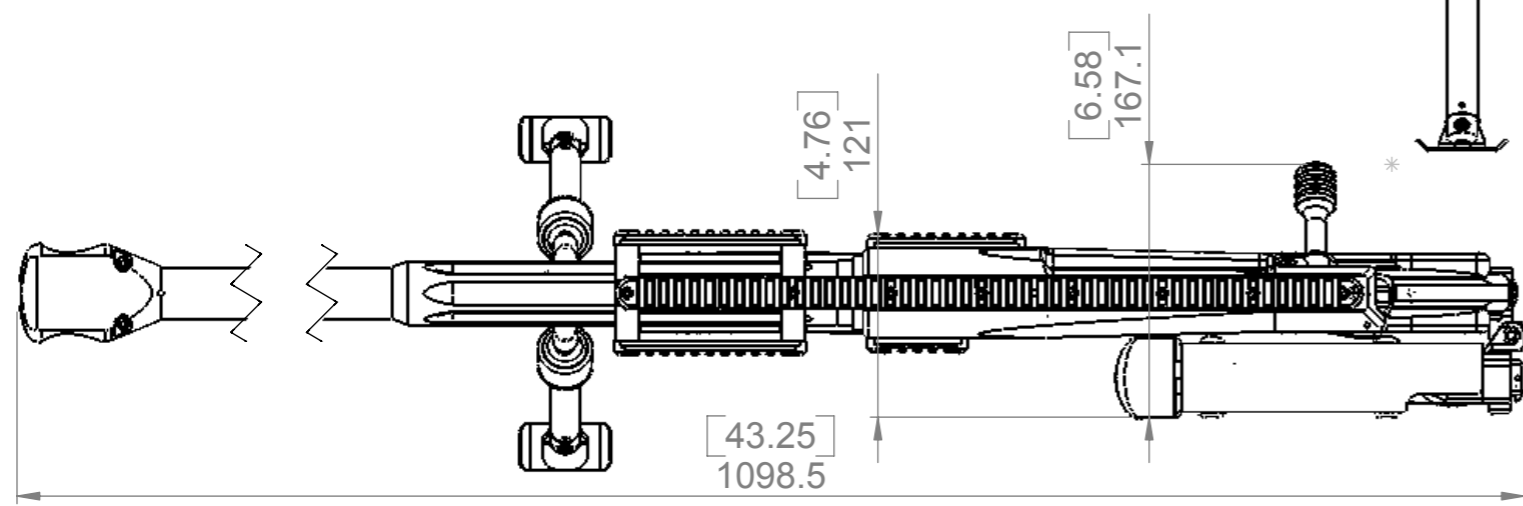
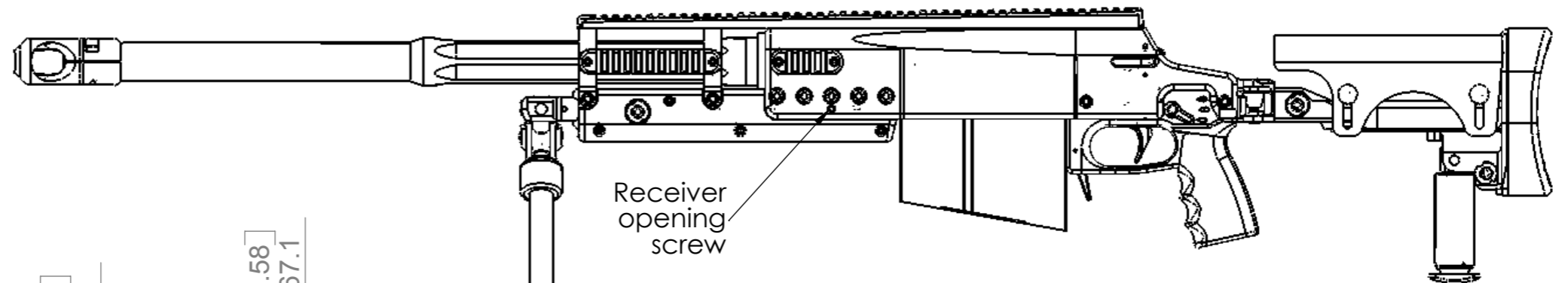
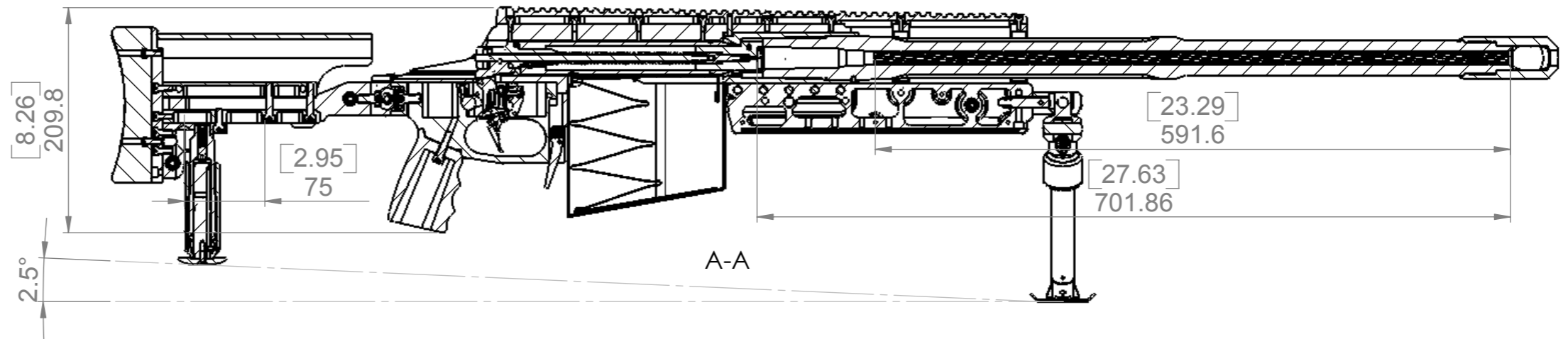
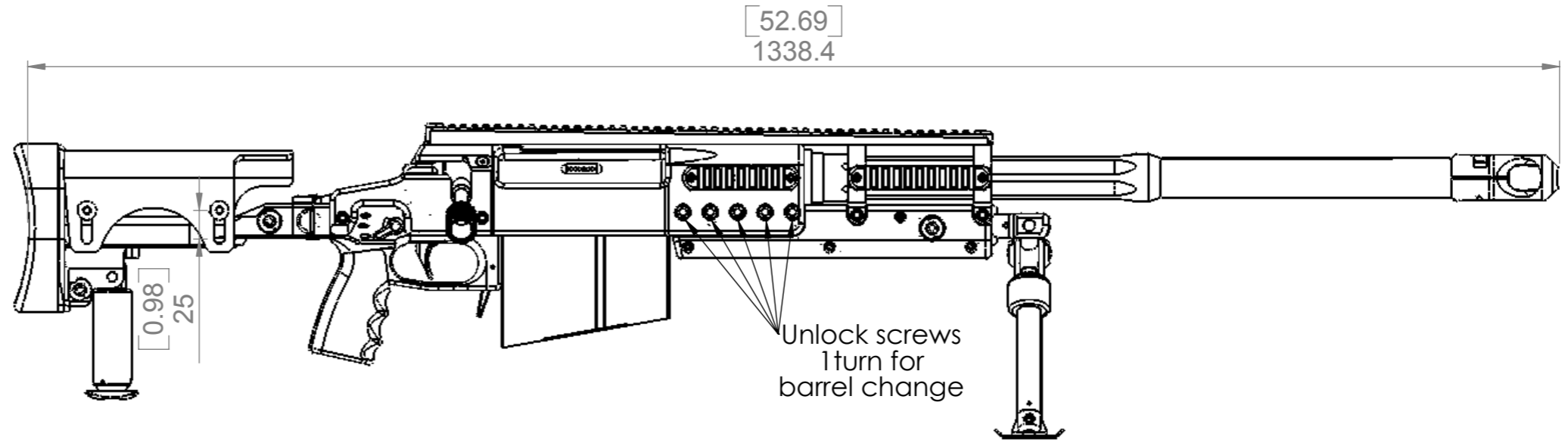
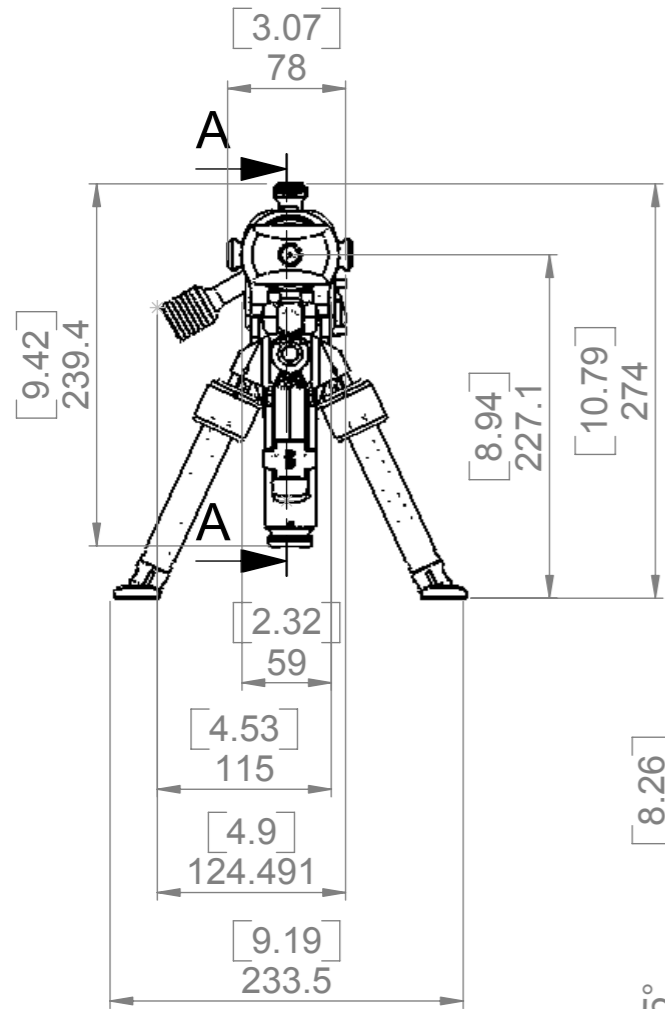
A.M.S.D.
P.O. BOX 487
CH - 1214 VERNIER / GENEVA

Mk5
Cal. 50Bmg

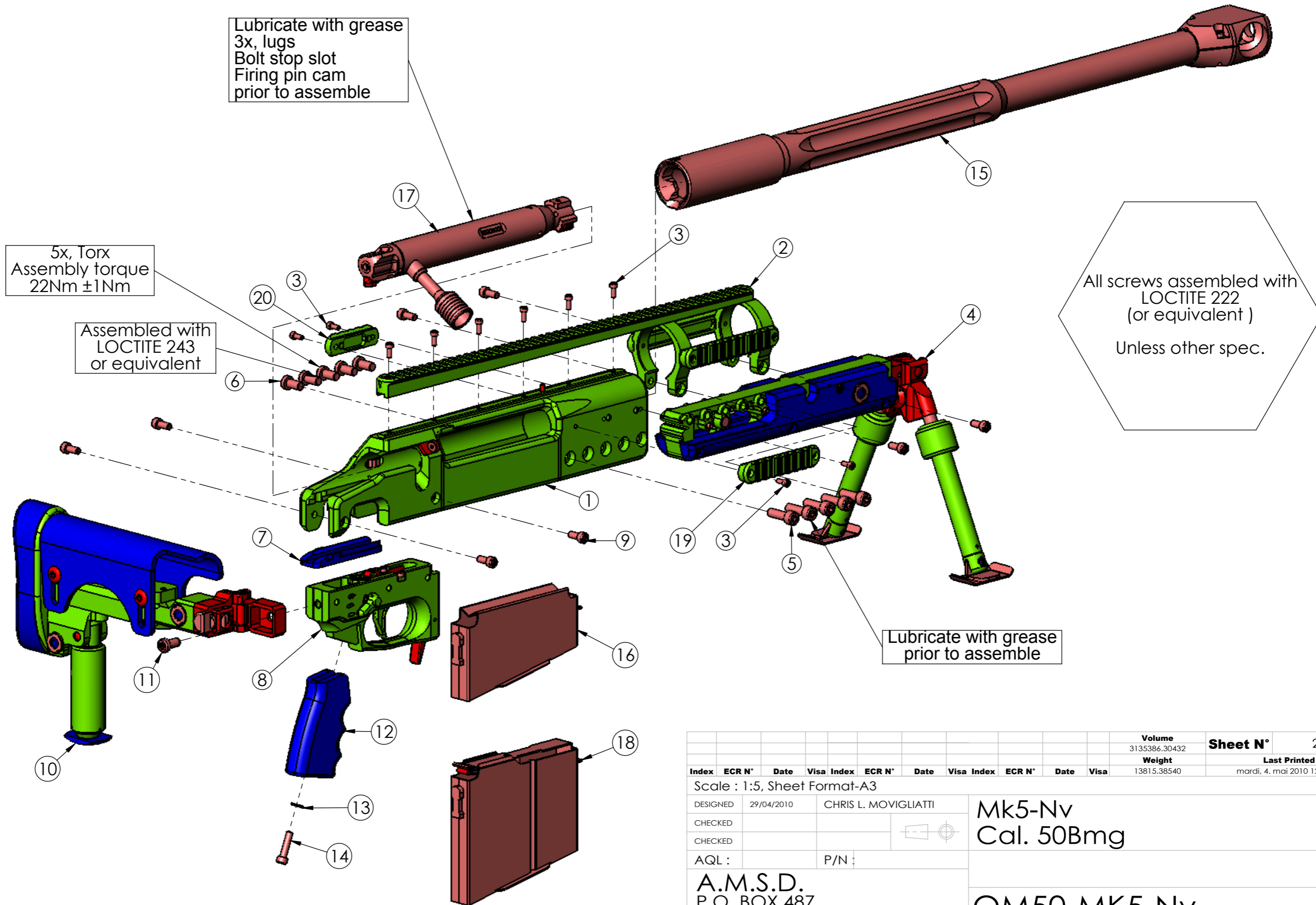
OM50-MK5



										Volume 3051667.38311	Sheet N° 2/2
										Weight 1.3559.59476	Last Printed vendredi, 30. avril 2010 16:32:04
Index	ECR N°	Date	Visa	Index	ECR N°	Date	Visa	Index	ECR N°	Date	Visa
Scale : 1:5, Sheet Format-A3											
DESIGNED	29/04/2010			CHRIS L. MOVIGLIATTI						Mk5 Cal. 50Bmg	
CHECKED											
CHECKED											
AQL :				P/N :							
A.M.S.D. P.O. BOX 487 CH - 1214 VERNIER / GENEVA										OM50-MK5	



										Volume	3135386.30432	Sheet N°	1/2
										Weight	13815.38540	Last Printed	mardi, 4. mai 2010 12:30:55
Index	ECR N°	Date	Visa	Index	ECR N°	Date	Visa	Index	ECR N°	Date	Visa		
Scale : 1:5, Sheet Format-A3													
DESIGNED	29/04/2010			CHRIS L. MOVIGLIATTI									Mk5-Nv
CHECKED													Cal. 50Bmg
CHECKED													
AQL :				P/N :									
A.M.S.D. P.O. BOX 487 CH - 1214 VERNIER / GENEVA												OM50-MK5-Nv	



Index	ECR N°	Date	Visa Index	ECR N°	Date	Visa Index	ECR N°	Date	Visa	Volume	Sheet N°
										3135386.30432	2/2
										Weight	Last Printed
										13815.38540	mardi, 4. mai 2010 12:30:55
Scale : 1:5, Sheet Format-A3											
DESIGNED	29/04/2010	CHRIS L. MOVIGLIATTI		Mk5-Nv							
CHECKED				Cal. 50Bmg							
CHECKED											
AQL :		P/N :									
A.M.S.D. P.O. BOX 487 CH - 1214 VERNIER / GENEVA						OM50-MK5-Nv					